

CA-21

コンクリート改質補助剤



製品概要

外 観	白色または淡桃白色・液体
主 成 分	水酸化カルシウム
比重(密度)	1.02~1.06 (g/cm ³)
p H 値	12.8~13.8
荷 姿	4kgポリ缶

CA-21は、水酸化カルシウムを主成分とする水溶液です。

CA-21は、CS-21との混合液(CS-21SP)として使用する補助剤です。

CS-21SPは、CS-21単独にはない、以下の新たな性質が付与されるため、既設コンクリート構造物の止水・ひび割れ補修等に、優れた効果を発揮します。

CS-21とCA-21との混合液(CS-21SP)の特徴

- ◇ 経年により減少するコンクリート中の水酸化カルシウムを補給
- ◇ 浸透した空隙内でゲル化し滞留するため、早期に効果を発揮
(ゲル化タイムは、混合比等で調整することが可能)
- ◇ ゲル化後も反応は継続し、施工後も微細空隙を継続して充填

※詳細については、アストンオフィシャルウェブサイト[<http://www.cs21.jp>]をご参照ください。



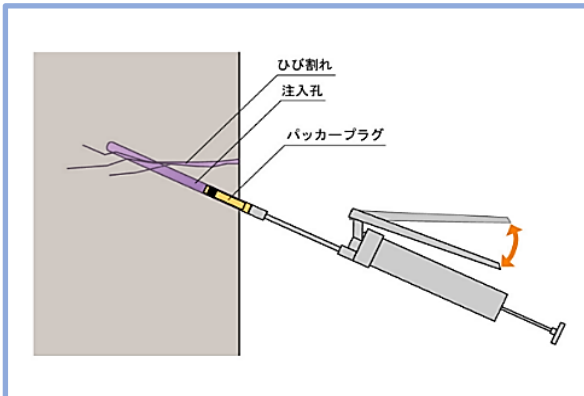
<http://cs21.jp>



岡山県岡山市北区矢坂本町14-16 〒700-0075 Tel. 086-255-1511 Fax. 086-251-3270

施工手順

注入止水

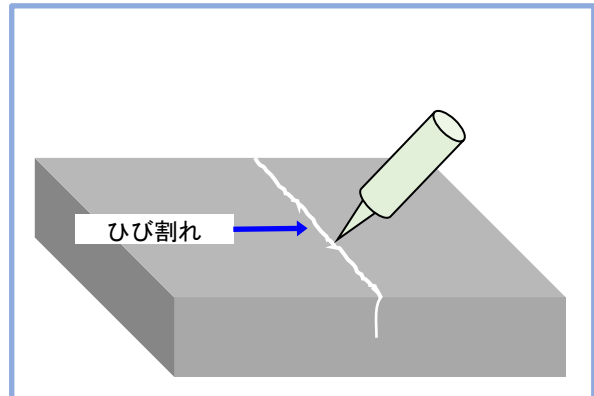


注入孔 削孔

パッカープラグ取付

CS-21SP注入

ひび割れ補修



ひび割れ部 清掃

CS-21SP流し込み(1回目)

CS-21SP流し込み(2回目)

使用材料

コンクリート改質剤

CS-21

+

コンクリート改質補助剤

CA-21



混合液

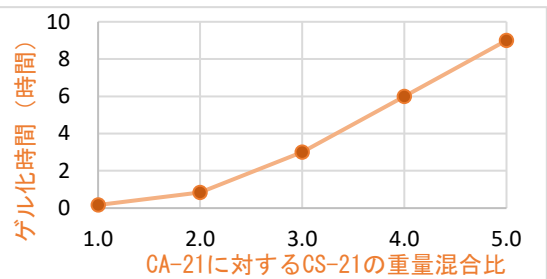
CS-21SP

主成分：けい酸ナトリウム
 外観：無色透明液体
 比重：1.24～1.28
 pH値：11.3～12.3
 荷姿：5kg または 2kg ポリ缶

主成分：水酸化カルシウム
 外観：白色/淡桃白色・液体
 比重：1.02～1.06
 pH値：12.8～13.8
 荷姿：4kg ポリ缶

混合比別ゲル化タイム

CS-21 : CA-21 (重量比)	混合比別ゲル化タイム (20℃)
1 : 1	10分
2 : 1	50分
3 : 1	3時間
4 : 1	6時間
5 : 1	9時間



◆ 詳細については、アストンオフィシャルウェブサイト [<http://www.cs21.jp>] をご参照ください。 ◆

製造・販売元



株式会社 アストン
 岡山県岡山市北区矢坂本町14-16 〒700-0075
 TEL. 086-255-1511 FAX. 086-251-3270
 URL <http://www.cs21.jp>

